

NEXA

FIRE & SAFETY



MTG-3000H GASVARNARE



EN50194



OBS! LÄS IGENOM OCH SPARA BRUKSANVISNINGEN.

Bruksanvisningen innehåller viktig information om hur du installerar och använder detta gaslarm. Läs igenom hela bruksanvisningen innan du gör installationen och spara för framtida behov.

PRODUKTBeskrivning

Gaslarmet MTG-3000H är avsett att upptäcka läckor av naturgas, stadsgas och gasol. Det är konstruerat för installation i bostäder, husvagnar och båtar. Larmet ansluts till 12 volt likström när det används i husvagnar och båtar. I bostäder kopplas det till ett vägguttag med hjälp av en extern nätadapter som ger 12 volt likström. Larmet levereras med väggfäste, skruvar, pluggar och nätadapter med 2 m kabel.

EGENSKAPER

- Sensor av typen het tråd
- Enkel installation och underhåll
- Inbyggd självttest av sensorn
- Modern design
- Känner av alla sorters brännbara gaser, gasol och naturgas inklusive stadsgas
- Idealisk för alla sorts kök
- Hög pålitlighet och stabilitet
- Självttestfunktion
- Sensor med lång livslängd
- Liten påverkan av organiska lösningsmedel
- Hög känslighet
- Kraftig larmsignal: 85 dB
- Tre års garanti
- Kontakt för cigarettändaruttag

TEKNISKA SPECIFIKATIONER

Strömkälla: DC 12 V +/- 5 %

Nätadapter: Ansluts till växelström 230 V, 50 Hz, 9 W, utspänning 12 V= 300 mA

Känslighet: Motsvarar en koncentration på 6 % av undre gränsen för explosionsrisk

Propangas	0,11 %
Butangas	0,09 %
Metangas	0,25 %

Strömförbrukning: 1,5 W (larmsignal), 1 W (standby)

Drifttemperaturområde: -10 – 40 °C

Strömförbrukning: max 110 mA

Luftfuktighet: max 95%

Mått: 75 x 75 x 35 mm

Ljudstyrka siren: 85 decibel vid 3 meters avstånd

Standby: Grön lysdiod lyser

Larmläge: Röd lysdiod blinkar och larmet ljuder

Felläge: Gul lysdiod lyser

Gaser som detekteras: Naturgas, metan, stadsgas, gasol (butan och propan)

VIKTIG INFORMATION

- Täck inte över larmet. Detta kan påverka sensorns funktion.
- Se till att larmet inte kommer i kontakt med fukt.
- Skydda larmet från starka magnetiska eller elektriska fält, eller kraftig mekanisk påverkan.

PLACERING

Gaslarmet MTG-3000H är avsett för inomhusanvändning i torra utrymmen där det finns risk för gasläckage. Det är viktigt att larmet kan höras ordentligt om en läcka skulle uppstå.

För detektering av naturgas ska larmet installeras 15 – 30 cm under taket och max 6 meter från kaminer eller andra gasdrivna apparater. Se till att det finns ett vägguttag för nätadaptern max två meter från den plats där larmet ska monteras. För detektering av gasol ska larmet installeras 15 – 30 cm över golvet och max 4 meter från kaminer eller annan gasdriven utrustning.

Rekommenderas för användning i kök, garage, husvagnar och båtar.

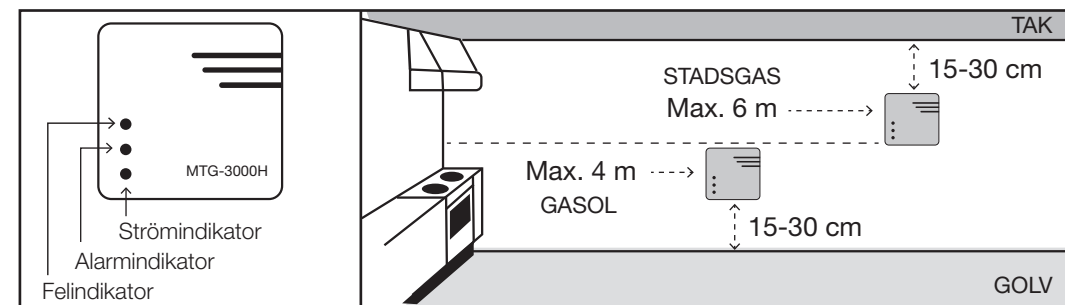
OLÄMPLIG PLACERING

- i utrymmen där temperaturen kan sjunka under -10°C eller stiga över 40°C.
- på platser med kraftig luftcirkulation, t.ex. i närheten av fläktar, dörröppningar, fönster etc.
- i fuktiga utrymmen som t.ex. badrum, duschar etc. där den relativa luftfuktigheten kan överstiga 95 %
- utanför byggnader, till exempel för att bevaka öppna lådor med gasflaskor.
- på platser där luften är stillastående (t.ex. i skåp eller bakom gardiner), då detta kan hindra larmet från att reagera vid en gasläcka.
- i utrymmen där det är väldigt dammigt eller smutsigt, vilket kan täppa till sensorn.
- på platser precis invid en ugn, diskbalja eller avlopp.

INSTALLATION

- Strömmen måste vara urkopplad när installationen påbörjas för att förhindra elektrisk stöt eller skador på utrustningen.
- Se till att det inte finns några elektriska ledningar eller rörledningar alldeles i närheten av den plats där gaslarmet ska monteras.
- Märk upp de två monteringshålerna med hjälp av väggfästet.
- Borra hål vid märkena.
- Sätt in pluggarna i de borrade hålen.
- Skruva fast väggfästet. **DRA INTE ÅT SKRUVARNA FÖR HÅRT.**
- För 230V AC drift:
 - Anslut den medföljande 12V DC adaptern till gasvarnaren.
 - Montera gasvarnaren på väggfästet
 - Anslut 230 V adaptern till eluttaget, gaslarmet ljuder inom 5 sekunder (självttest)
- För 12V DC drift:
 - Koppla in den medföljande anslutningskabeln till 12V DC spänningskälla (batteri eller elsystem i husvagn/husbil)
 - Montera gasvarnaren på väggfästet
 - Anslut 12V kabel till gasvarnaren, gaslarmet ljuder inom 5 sekunder (självttest)
- När larmet tystnar ska den gröna lysdioden lysa och gaslarmet är då klart för användning.
- Om du är osäker på vilken typ av gas du använder eller har problem med att installera larmet, ska du vända dig till en fackman.

RÄTT PLACERING



ANVÄNDNING

När gaslarmet är installerat, den gröna lysdioden lyser, självtestsignalen har hörts och den röda lysdioden blinkat en kort stund, övergår larmet i normalt driftläge efter ett par sekunder. Larmet är nu klart för användning. Om läckande gas detekteras avger sirenen en hög pulserande larmsignal och den RÖDA lysdioden blinkar tills koncentrationen av gas minskar till en viss nivå. Larmet går innan det finns risk för explosion. Om strömmen till larmet har kopplats ur och sedan kopplas in igen, utför gaslarmet ett självtest på nytt. Denna funktion garanterar att gaslarmet alltid är redo för användning.

TESTFUNKTION

Vi rekommenderar att gaslarmet testas en gång i veckan för att för att du ska vara säker på att detektorn fungerar som den ska. Använd gas från en cigarettändare som du låter flöda runt sensorn som sitter bakom gallret till höger nedtill på gaslarmet. Ett kraftigt, pulserande ljud ska höras och den RÖDA lysdioden ska börja blinka vilket visar att larmet fungerar som det ska. Sirenen stängs av automatiskt när luften runt sensorn är fri från gas. Testa ditt gaslarm regelbundet för att vara säker på att det fungerar.

NÄR LARMET GÅR

Ta det lugnt och vidta följande åtgärder, inte nödvändigtvis i den ordning de är uppräknade:

- Släck eventuella eldsflammar, brinnande cigaretter, stearinljus eller liknande omedelbart.
- Om larmet går utan att något onormalt märks: Stäng av huvudkranen till gasen, gastubens kran eller annat som kan misstänkas läcka och öppna fönster och dörrar för att vädra ut eventuell gas.
- Slå inte på eller av några elektriska apparater (lampströmbrytare, ficklampa, dörrklocka, telefon, eller annan elektrisk utrustning).
- Vidrör inte elektriska apparater eller strömbrytare. En liten gnista kan orsaka en explosion.
- Kontakta din gasleverantör om läckande gas indikeras konstant eller regelbundet. Använd inte din telefon eller andra elektriska apparater i närheten av gasläckan när du kontaktar leverantören.

Om larmet fortsätter att gå trots att du har återställt det, och någon gasläcka inte kan hittas eller stoppas: Utrym lokalen och kontakta OMEDELBART gasleverantören eller en jourreparatör så att installationen kan kontrolleras, göras säker och eventuella reparationer utföras.

Om larmet stängs av, av sig självt eller genom återställning (enligt tillverkarens instruktion) och anledningen till larmet inte kan identifieras (exempelvis en gaskran påsatt utan att brännaren var tänd), stäng av gasen och kontrollera att alla gasdrivna apparater är avstängda. När detta är gjort kan gasens huvudkran sättas på igen.

UNDERHÅLL

Rengör ditt gaslarm regelbundet så att inte damm samlas i det. Använd exempelvis en dammsugare med ett borstmunstycke. Rengör försiktigt runt gallren på fronten och sidorna.

Om gaslarmet trots allt inte fungerar ska det returneras till återförsäljaren. Adressen står på etiketten på detektorns baksida.

WARNING!

FÖRSÖK ALDRIG ATT REPARERA ENHETEN SJÄLV – DETTA KAN ORSAKA RISK FÖR ELEKTRISK STÖT ELLER SKADA PÅ ENHETEN

Gaslarmets livslängd är ungefär fem år. Efter den tiden ska det bytas ut.

SÄKERHETSINSTRUKTIONER / GÖR EN SÄKERHETSPLAN

Att installera ett gaslarm är bara ett av flera sätt att skydda sig mot gasläckage och ett av stegen i din säkerhetsplan. Fler steg är viktiga för att förbättra din säkerhet:

- Installera gaslarmet korrekt. Följ alla instruktioner i bruksanvisningen.
- Testa ditt gaslarm varje vecka.
- Se till att husets/utrymmets elsystem inte är överbelastat.
- Du kan känna lukten av gas innan gaslarmet löser ut.

DENNA PRODUKT ÄR FÖRSEGLAD OCH KAN INTE REPARERAS – OM INGREPP GÖRS, GÄLLER INTE GARANTIN. RETURNERA APPARATEN TILL DIN ÅTERFÖRSÄLJARE TILLSAMMANS MED INKÖPSKVITTO OM DEN INTE FUNGERAR KORREKT.

NÄR FELLAMPAN LYSER

Apparaten gör ett självtest för din säkerhets skull. Möjliga fel visas genom att FELLAMPAN blinkar och samtidigt hörs ett pipande ljud. Felindikatorn kan också aktiveras på grund av problem i apparaten.

Om ett fel indikeras måste du först kontrollera:

- Om temperaturen i omgivningen är utanför det tillåtna området (-10 °C till +40 °C).
- Om kemikalieångor i luften kan ha orsakat felet, till exempel en hög koncentration av syra eller alkohol. Prova apparaten i ett annat rum om några sådana orsaker inte kan hittas. Om då inget fel idikeras, finns problemet i omgivningarna. Om fellampan däremot fortfarande lyser, är felet inuti apparaten:
- Ett internt fel har uppstått i gaslarmet.
- Gaslarmet har använts i ungefär fem år. Då ska det bytas ut.

GARANTI

Detta gaslarm omfattas av 3 års garanti från inköpsdatum. Garantin gäller material- eller tillverkningsfel, dock endast om produkten har använts på avsett sätt och skötts normalt. Garantin omfattar ej reparation eller byte av delar om felet beror på felaktig användning, skadegörelse eller förändringar av apparaten efter inköpsdatum. Vid fel som omfattas av garantin skickas apparaten till återförsäljaren tillsammans med kvittot samt returporto. Företagets ansvarsskyldighet är begränsat till kostnaden för anskaffande av en ny enhet/gaslarm. Företaget är inte ersättningsansvarigt för eventuella skador eller förluster som uppkommer i samband med att gaslarmet ej fungerar.

NEXA TRADING AB ANSVARAR EJ FÖR PERSON- ELLER SAKSKADA ELLER ANNAN SKADA SOM DIREKT ELLER INDIREKT ORSAKAS AV BRAND. GARANTINS OMFATTNING BEGRÄNSAS TILL REPARATION AV PRODUKTEN ELLER ERSÄTTNING AV SKADAD ELLER FELAKTIG PRODUKT MED NY PRODUKT FRÅN NEXA TRADING AB. NEXA TRADING AB:S ANSVAR SKALL UNDER ALLA FÖRHÅLLANDEN – OAVSETT OM LAGEN FÖRESKRIVER SÄRSKILT SKADESTÄNDSANSVAR – VARA BEGRÄNSAT TILL PRODUKTENS INKÖPSVÄRDE. DITT GASALARM ERSÄTTER INTE I NÅGOT AVSEENDE EGENDOMS-, SKADE-, INVALIDITETS- ELLER LIVFÖRSÄKRING. KONTAKTA DITT FÖRSÄKRINGSOMBUD FÖR MER INFORMATION OM FÖRSÄKRINGAR.

Ovanstående påverkar inte eventuellt tvingande bestämmelser i lag. Detta larm är endast lämpligt för privata lokaler och inte avsett för offentliga utrymmen eller kontor/ industrilokaler.

Kasserade elektroniska produkter ska inte slängas bland hushållssoporna. Skicka produkten till återvinning om möjligheten finns. Kontrollera med din kommun var du kan lämna elektronikskrot. Nya regler ska främja återvinning av elektronikskrot (Europeiska "WEEE-direktivet" som gäller från augusti 2005).



NEXA

NEXA AB, DATAVÄGEN 37B, 436 32 ASKIM, SWEDEN
info@nexa.se | www.nexa.se

NEXA

FIRE & SAFETY



MTG-3000H GAS ALARM



Regular Production
Surveillance
Safety
Type Approved
www.tuv.com
ID: 143902601

EN50194



IMPORTANT! PLEASE READ CAREFULLY AND SAVE.

This owner's manual contains important information on the correct installation and operation of your gas leakage alarm. Read this manual fully before attempting installation and retain for future reference.

PRODUCTION DESCRIPTION

The MTG-3000 Gas Alarm is intended to detect leakage of natural gas, town gas and bottled gas. It is intended for installation in private homes, caravans and boats. The alarm is connected to a power source of 12V DC when used in caravans or boats, and connected to the mains through an external transformer 230V AC/12V DC when used in houses. The alarm is supplied complete with mounting brackets, screws, rawplugs and with a transformer with 2m connection cable.

MAIN FEATURES

- Hot Wire Type Sensor
- Easy installation and maintenance
- Sensor self diagnostics on the electronic circuit
- Modernized design
- Detect all sorts of combustible gases, LPG and LNG including city gas
- Ideal for all kitchens
- Excellent reliability & high stability
- Self test function
- Durable sensor head
- Less affected by other organic solvent
- High Accuracy
- Loud sound signal of 85 dB at alarm mode
- Three-year limited warranty
- Accessory: Car plug

SPECIFICATION

Power Source: DC12V+/-5%

Transformer: Connected to AC230V, 50Hz, 9W, 12V DC 300mA

Sensitivity: Corresponds to a concentration of 6% of the relevant lower explosive limit

Propane 0.11%

Butane 0.09%

Methane 0.25%

Power Consumption: 1.5W (In Alarm) 1W (Standby)

Operation Temperature: -10oC-40oC

Current: max. 110mA

Ambient Humidity: max 95%

Dimension: 75 x 75 x 35 mm

Horn Level: 85 Decibels at 3 metres

Standby Mode: Green LED ON

Alarm Mode: Red LED flashes and an acoustic alarm

Fault Mode: Yellow LED ON

Type Of Gas Sensed: Natural gas, Methane, town gas, LPG (e.g. Butane, Propane)

IMPORTANT

- Do not cover the alarm with any object. This could diminish the performance of the sensor.
- Make sure that the alarm does not come into contact with moisture.
- Protect the alarm from strong magnetic or electric fields, or heavy mechanical strain and shocks.

LOCATING THE GAS ALARM

The MTG-3000H Gas Leakage Alarm is intended for indoor use in dry rooms where gas leakage might happen. It is important that the alarm signal can be easily heard in case of gas leakage.

For detecting natural gas, the alarm should be installed 15-30 cm below the ceiling and the maximum distance away from the furnace or gas appliances is 6 metres. Make sure that the mains socket for connection of the 12V DC mains adapter is located max. 2m away from the installation position of the gas alarm. For detecting LPG, the alarm should be installed 15-30 cm above the floor and the maximum distance away from the furnace or gas appliances is 4 metres.

The recommended areas are kitchen, garage or recreational vehicle.

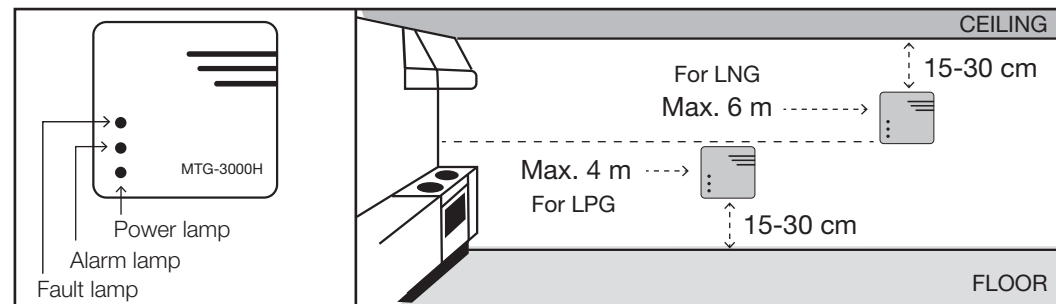
AREAS TO BE AVOIDED INCLUDE THE FOLLOWING:

- Situations where the temperature may fall below -10oC or rise above 40oC
- Do not locate Gas Leakage Alarm in turbulent air from fans, doors, windows, etc.
- Humid areas such as bathrooms, shower rooms where the relative humidity may exceed 95%
- Outside buildings, e.g. to guard open crates of bottled gas.
- Enclosed areas (e.g. in cupboards or behind curtains), which could prevent the alarm from responding in the event of a gas leak.
- Areas in which dust or dirt can clog the sensor.
- Directly next to an oven, washbasin or drain.

INSTALLING THE GAS ALARM

- Electricity must be turned off at system supply before beginning installation to prevent electrical shock or equipment damage.
- Having established the mounting location ensures that there is no electrical wiring or pipe work in the area adjacent to the mounting surface.
- Take the mounting bracket and mark the two mounting holes locations.
- Drill holes in the positions marked.
- Insert wall plugs into the drilled holes.
- Screw mounting bracket to mounting surface. DO NOT OVER TIGHTEN.
- For 230V AC operation:
 - Connect the supplied 12V DC adapter to the gas alarm.
 - Mount the gas alarm on the wall bracket
 - Connect the 230 V adapter to the electrical outlet, the gas alarm will sound within 5 seconds (self-test)
- For 12V DC operation:
 - Connect the supplied connection cable into a 12V DC power source (battery or power system in caravan / camper)
 - Mount the gas alarm on the wall bracket
 - Connect the 12V cable to the gas alarm, the alarm will sound within 5 seconds (self-test)
- When it stops, the green LED should light, and the Gas Alarm is ready for use.
- If you are uncertain which type of gas you use or you have problems installing the gas alarm you must have the alarm installed by a suitably qualified person.

RIGHT LOCATION FOR INSTALLATION



OPERATING THE GAS ALARM

Once the Gas Alarm has been installed a GREEN indicator light (LED) is on, and the Gas Alarm conducts a sound test itself, while the RED indicator light (LED) will be flashing quickly. After a few seconds, the Gas Alarm will be muted and then reset into normally mode after this period. Then the Gas Alarm is ready for use.

If gas is detected the unit will emit a load pulsating alarm and a RED indicator light (LED) will flash until the gas concentration in the air decreased to a certain level. This will happen before any risk explosion.

If the power supply of 12V DC to the alarm has been disconnected, and then re-established, the alarm will conduct a self-test again. This function ensures the Gas Alarm is in proper operation when in use.

TESTING THE GAS LEAKAGE ALARM

It is recommended that you test your gas alarm once a week to ensure the detector is working correctly.

Use gas from a cigarette lighter, and let it spread around the sensor which is situated at the grills in the left bottom side. A loud pulsating alarm should sound and a RED flashing indicator light (LED) can be seen to indicate the correct function. The Gas Alarm will stop automatically when the air around the sensor is clean from gas. Test your Gas Alarm frequently to insure proper operation.

WHEN ALARM OCCURRED

Keep calm, and carry out the following actions, not necessarily in the order given:

- Extinguish any naked flames, burning tobacco or candles etc. immediately.
- When the alarm signals are given under normal conditions, shut off the main gas tap, bottle valve, or leaking source and open windows and doors for perfect ventilation.
- Do not switch any electrical devices (light switch, torch, door bell, telephone, intercom, or other electric consumers) on or off.
- Touching electric switches is inhibited. Only a little spark could cause explosion.
- If leaking gas is indicated constantly or repeatedly, please contact your energy provider. Do not use the telephone or any other electrical device near or around the gas leak to notify the provider.

If the alarm continues to operate, even after an alarm resetting action where appropriate, and the cause of the leak is not apparent and/or cannot be corrected, vacate the premises and IMMEDIATELY NOTIFY the gas supplier and/or the gas emergency 24h-service in order that the installation may be tested and made safe, and any necessary repair carried out.

If the alarm stops or a latching alarm is reset according to the instructions of the manufacturer and the reason for the alarm having operated is identified, (for example a gas tap switched on with the burner unlit), after stopping the gas release and ensuring that all appliances are turned off, the main gas supply may be reinstated.

MAINTAINING YOUR GAS ALARM

Clean your gas leakage alarm regularly to prevent dust build up. This can be done using a vacuum cleaner with the brush attachment. Clean gently around the front grilled section and sides.

If the alarm fails to operate currently, please send back to the address of manufacturer shown on the back label of the detector.

CAUTION!

NEVER ATTEMPT TO REPAIR THE UNIT BY YOURSELF IN ORDER TO PREVENT POSSIBLE HAZARDS OF ELECTRIC SHOCK OR MALFUNCTION OF GAS ALARM

The service life of the gas alarm expires after approximately 5 years of operation. Then, it should be replaced.

IMPORTANT SAFEGUARDS

Installation of your gas leakage alarm is only one step in your safety plan. Other important steps should be taken to further improve your safety:-

- Install the gas alarm properly, following this instruction leaflet
- Test your gas alarm weekly
- Make sure that your electrical circuits are not overloaded
- You may smell gas prior to the gas alarm giving an alarm.

THIS PRODUCT IS A SEALED UNIT AND CANNOT BE REPAIRED – IF THE UNIT IS TAMPERED WITH IT WILL INVALIDATE THE GUARANTEE. IF THE UNIT IS FAULTY PLEASE RETURN IT TO YOUR ORIGINAL SUPPLIER WITH YOUR PROOF OF PURCHASE.

WHEN FAULT LAMP ON

The device carries out a self-checking routine for your safety. Possible errors are displayed by the FAULT LAMP flashing and a coincident beeping noise from the device. This fault indicator may also be triggered by problem inside the device.

If a fault is indicated you must check first:

- Whether the ambient temperature is outside the specified range (-10oC to +40oC).
 - Whether chemicals present in the air may have caused the fault, e.g. a high concentration of acid or alcohol. If this cannot be confirmed, then try the device in another room. If no fault is indicated there then the problem lies in the surroundings.
- If the fault indicator is still active then the problem lies within the device itself:
- The gas alarm has suffered internal damage.
 - The gas alarm has been used for approximately 5 years.

Then, it should be replaced.

LIMITED WARRANTY

These Gas Alarms are guaranteed to be free from defects in materials and workmanships under normal use and service for a period of three years from date of purchase. The company will not be obligated to repair or replace parts which are found to be in need of repair because of misuse, damage or alterations occur after the date of purchase. Send the Smoke Alarm with proof of purchase, postage and return postage prepaid, to local distributor. The liability of the company arising from the sale of this Gas Alarm shall not in any case exceed the cost of replacement of Heat Alarm and in no case shall the company be liable for consequential loss or damages resulting from the failure of the Gas Alarm.

NEXA TRADING AB SHALL HAVE NO LIABILITY FOR ANY PERSONAL INJURY OR PROPERTY DAMAGE, OR ANY SPECIAL INCIDENTAL, CONTINGENT OR CONSEQUENTIAL DAMAGE OF ANY KIND RESULTING FROM A FIRE. THE EXCLUSIVE REMEDY FOR BREACH OF THE LIMITED WARRANTY CONTAINED HEREIN IS THE REPAIR OR REPLACEMENT OF THE DETECTIVE PRODUCT AT NEXA TRADING AB OPTION. IN NO CASE SHALL NEXA TRADING AB'S LIABILITY UNDER ANY OTHER REMEDY PRESCRIBED BY LAW EXCEED THE PURCHASE PRICE. YOUR GAS ALARMS IS NOT A SUBSTITUTE FOR PROPERTY, DISABILITY, LIFE OR OTHER INSURANCE OF ANY KIND. APPROPRIATE COVERAGE IS YOUR RESPONSIBILITY. CONSULT YOUR INSURANCE AGENT

This does not affect your statutory rights. This alarm is only suitable for single occupancy private dwellings only and not intended for multi occupancy private dwellings or commercial or industrial dwellings.

Waste electrical products should not be disposed of with normal household waste. Please recycle where facilities exist. Check with your Local Authority or retailer for recycling advice. New regulation will encourage the recycling of Waste from Electrical and Electronic Equipment (European "WEEE Directive" effective August 2005).



NEXA

NEXA AB, DATAVÄGEN 37B, 436 32 ASKIM, SWEDEN
info@nexa.se | www.nexa.se

NEXA

FIRE & SAFETY



MTG-3000H GASSALARM



EN50194



NB! LES GJENNOM OG TA VARE PÅ BRUKSANVISNINGEN.

Bruksanvisningen inneholder viktig informasjon om hvordan du installerer og bruker gassalarmen. Les gjennom hele bruksanvisningen før du installerer alarmen, og ta vare på den i tilfelle du skulle få bruk for den senere.

PRODUKTBeskrivelse

Gassalarmen MTG-3000H skal oppdage lekkasjer av naturgass, bygass og flaskegass. Den er laget for installasjon i boliger, campingvogner og båter. Ved bruk i campingvogner og båter koples alarmen til 12 V likestrøm. I boliger koples den til en stikkontakt ved hjelp av en ekstern nettadapter som gir 12 V likestrøm. Alarmen leveres med veggfeste, skruer, plugg og nettadapter med 2 meter kabel.

EGENSKAPER

- Trådsensor
- Enkel installasjon og enkelt vedlikehold
- Automatisk selvtest av sensoren
- Moderne design
- Registrerer alle brennbare gasser, flaskegass, bygass og naturgass
- Perfekt for alle slags kjøkkener
- Høy pålitelighet og stabilitet
- Selvtesterfunksjon
- Sensor med lang levetid
- Lite påvirket av organiske løsemidler
- Høy følsomhet
- Kraftig alarmsignal (85 dB)
- Tre års garanti
- sigarettenneruttak

TEKNISKE SPESIFIKASJONER

Strømkilde: Likestrøm 12 V +/- 5 %

Nettadapter: Koples til vekselstrøm 230 V, 50 Hz, 9 W, utspenning 12 V = 300 mA

Følsomhet: Tilsvarende en konsentrasjon på 6 prosent av nedre grense for eksplosjonsrisiko

Propangass 0,11 %

Butangass 0,09 %

Metangass 0,25 %

Strømforbruk: 1,5 W (alarmsignal)

1 W (beredskapsmodus)

Driftstemperaturområde: -10 °C – +40 °C

Strømforbruk: maks. 110 mA

Luffuktighetstoleranse: maks 95 %

Mål: 75 x 75 x 35 mm

Lydstyrke, sirene: 85 desibel på 3 meters avstand

Beredskapsmodus: Grønn lampe lyser

Alarmmodus: Rød lampe blinker og alarmen lyder

Feil: Gul lampe lyser

Gasser som oppdages: Naturgass, metangass, bygass, flaskegass (butan og propan)

VIKTIG INFORMASJON

- Dekk ikke til alarmen. Dette kan påvirke sensorens funksjon.
- Pass på at alarmen ikke kommer i kontakt med fukt.
- Beskytt alarmen mot sterke magnetiske eller elektriske felter eller kraftig mekanisk påvirkning.

PLASSERING

Gassalarmen MTG-3000H skal brukes innendørs på tørre steder der det er risiko for gasslekkasje. Det er viktig at alarmen kan høres tydelig dersom en lekkasje skulle oppstå.

For å kunne oppdage naturgass skal alarmen installeres 15–30 cm under taket og maks. 6 meter fra kaminer eller andre gassdrevne apparater. Påse at det er en stikkontakt for nettadapteren maks. to meter fra stedet der alarmen skal monteres. For å kunne oppdage flaskegass skal alarmen installeres 15–30 cm over gulvet og maks. 4 meter fra kaminer eller andre gassdrevne apparater.

Anbefalt bruk er på kjøkkener, i garasjer, campingvogner og båter.

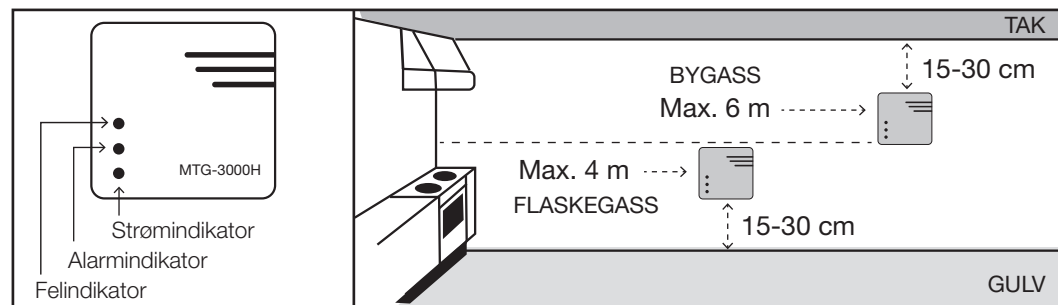
Uegnet plassering:

- på steder der temperaturen kan synke til under -10 °C eller stige til over 40 °C
- på steder med kraftig luftsirkulasjon, som f.eks. i nærheten av vifter, døråpninger, vinduer osv.
- på fuktige steder som f.eks. bad eller dusjone, der den relative luftfuktigheten kan overstige 95 prosent
- utenfor bygninger, for eksempel for å overvåke åpne kasser med gassflasker
- på steder med stillestående luft (f.eks. i skap eller bak gardiner), da dette kan hindre alarmen i å reagere ved en gasslekkasje
- på steder der det er svært støvete eller skittent, noe som kan gjøre at sensoren tilstoppes
- i nærheten av en ovn, oppvaskkum eller et avløp

INSTALLASJON

- Strømmen må være frakoplet når installasjonen påbegynnes for å hindre elektrisk støt eller skader på utstyret.

RIKTIG PLASSERING



BRUK

Når gassalarmen er installert, den grønne lampen lyser, selvtestsignalet har lyd og den røde lampen har blinket en kort stund, går alarmen etter et par sekunder over i normalmodus. Alarmen er nå klar til bruk.

Dersom det oppdages en gasslekkasje, avgir sirenen et høyt, pulserende alarmsignal, og den RØDE lampen blinker til gasskonsentrasjonen synker til et bestemt nivå. Alarmen går før det oppstår risiko for eksplosjon.

Dersom strømmen til alarmen er blitt koplet ut og senere koples inn igjen, utfører gassalarmen en ny selvtest. Denne funksjonen garanterer at gassalarmen alltid er klar til bruk.

TESTFUNKSJON

Vi anbefaler at gassalarmen kontrolleres én gang i uken for å sikre at detektoren fungerer som den skal. Slipp ut gass fra en lighter rundt sensoren, som sitter bak risten nederst til venstre på enheten. En kraftig, pulserende lyd skal høres, og den RØDE lampen skal begynne å blinke for å vise at alarmen fungerer som den skal. Sirenen slås av automatisk når luften rundt sensoren er fri for gass. Test gassalarmen regelmessig for å være sikker på at den fungerer.

NÅR ALARMEN GÅR

Opptre rolig, og gjør følgende – ikke nødvendigvis i den angitte rekkefølgen:

- Slokk ild, brennende sigaretter, stearinlys eller tilsvarende umiddelbart.
- Dersom alarmen går uten at du merker noe unormalt: Steng hovedkranen til gassen, gassflaskens kran eller annet som mistenkes å lekke, og åpne dører eller vinduer for å luften ut eventuell gass.
- Slå ikke på eller av noen elektriske apparater (lampe, lommelykt, dørklokke, telefon eller annet).
- Rør ikke ved elektriske apparater eller strømbrytere. En liten gnist kan forårsake en eksplosjon.
- Kontakt gassleverandøren din dersom gasslekkasje indikeres konstant eller regelmessig. Bruk ikke telefon eller andre elektriske apparater i nærheten av gasslekkasjen når du kontakter leverandøren.

Dersom alarmen utløses på nytt selv om du har tilbakestillt den, og gasslekkasje ikke kan påvises eller stanses: Evakuer lokalet, og kontakt UMIDDELBART gassleverandøren eller en reparatør slik at installasjonen kan kontrolleres og sikres og eventuelle reparasjoner utføres.

Dersom alarmen stanser – av seg selv eller ved tilbakestilling (i henhold til produsentens anvisninger) – og årsaken til alarmutløsingen ikke kan identifiseres (f.eks. en gasskran som er blitt skrudd på uten at brenneren var tent), steng av gassen, og kontroller at alle gassdrevne apparater er avstengt. Når dette er gjort, kan gassens hovedkran skrues på igjen.

VEDLIKEHOLD

Rengjør gassalarmen jevnlig, slik at det ikke samler seg støv i den. Bruk for eksempel en støvsuger med børstemunnsykke. Rengjør forsiktig rundt risten foran og på sidene.

Dersom gassalarmen ikke fungerer, skal den returneres til forhandleren. Adressen står på etiketten på baksiden av detektoren.

ADVARSEL

FORSØK ALDRI Å REPARERE ENHETEN SELV – DETTE KAN FORÅRSAKE RISIKO FOR ELEKTRISK STØT ELLER SKADE PÅ ENHETEN.

Gassalarmens levetid er omtrent fem år. Deretter skal den byttes ut.

SIKKERHETSINSTRUKSJONER

Å installere en gassalarm er bare én av flere måter å beskytte seg mot gasslekkasje på.

Andre ting viktige tiltak for økt sikkerhet:

- Installer gassalarmen på riktig måte. Følg instruksjonene i bruksanvisningen.
- Test gassalarmen hver uke.
- Påse at husets/lokalets elektriske anlegg ikke er overbelastet.
- Du kan kjenne lukten av gass før gassalarmen løses ut.

DETTE PRODUKTET ER FORSEGLET OG KAN IKKE REPARERES AV BRUKEREN – DERSOM BRUKEREN FORSØKER Å ÅPNE ELLER REPARERE PRODUKTET, GJELDER IKKE GARANTIEN. RETURNER APPARATET TIL FORHANDLEREN SAMMEN MED KVITTERINGEN DERSOM DET IKKE FUNGERER SOM DET SKAL.

NÅR FEILINDIKATOREN BLINKER

Apparatet foretar en selvtest for din sikkerhets skyld. Mulige feil vises ved at FEILINDIKATOREN blinker og ved at det høres en pipende lyd. Feilindikatoren kan også aktiveres på grunn av problemer i apparatet.

Dersom alarmen indikerer en feil, skal du først kontrollere:

- om temperaturen i omgivelsene ligger utenfor det tillatte området (-10 °C til +40 °C).
- om kjemikaliedamp i luften – som for eksempel høye konsentrasjoner av oksygen eller alkohol – kan ha forårsaket feilen. Prøv apparatet i et annet rom dersom du ikke kan finne noen slike årsaker. Dersom det der ikke indikeres noen feil, ligger problemet i omgivelsene. Dersom feillampen derimot fremdeles lyser, ligger feilen inne i selve apparatet:
- en indre feil har oppstått i gassalarmen.
- gassalarmen er blitt brukt i om lag fem år. Den skal da byttes ut.

GARANTI

Denne gassalarmen omfattes av en treårig garanti som gjelder fra innkjøpsdato. Garantien gjelder material- eller produksjonsfeil, men bare dersom produktet er blitt brukt på riktig måte og vedlikeholdt som normalt. Garantien omfatter ikke reparasjon eller bytte av deler dersom feilen skyldes feilaktig bruk, skadeverk eller endring av apparatet etter innkjøpsdato. Ved feil som omfattes av garantien skal apparatet sendes til forhandleren sammen med kvitteringen samt returporto. Selskapets ansvar er begrenset til kostnaden for anskaffelsen av ny enhet/gassalarm. Selskapet er ikke ansvarlig for eventuelle skader eller tap som oppstår i forbindelse med at gassalarmen ikke fungerer.

GARVAN ENTERPRISES LTD. ER IKKE ANSVARLIG FOR PERSON- ELLER MATERIELLSKADE ELLER ANNEN SKADE SOM DIREKTE ELLER INDIREKTE ER FORÅRSAKET AV BRANN. GARANTIENS OMFANG ER BEGRENSET TIL REPARASJON AV PRODUKTET ELLER ERSTATNING AV SKADD ELLER FEIL PRODUKT MED NYTT PRODUKT FRA GARVAN ENTERPRISES LTD. GARVAN ENTERPRISES LTD'S ANSVAR SKAL UNDER ALLE OMSTENDIGHETER – UANSETT OM LOVEN KREVER SÆRLIG SKADEANSVAR – VÆRE BEGRENSET TIL PRODUKTETS INNKJØPSVERDI. GASSALARMEN ERSTATTER IKKE PÅ NOEN MÅTE EIENDOMS-, SKADE-, INVALIDITETS- ELLER LIVSFORSIKRING. KONTAKT DITT FORSIKRINGSSKAP FOR MER INFORMASJON OM FORSIKRING.

Det ovenstående påvirker ikke dine lovbestemte rettigheter. Denne alarmen er bare ment for bruk i private lokaler, og ikke for offentlige lokaler/steder eller kontorer/industri lokaler.

Kasserte elektroniske produkter skal ikke kastes i husholdningsavfallet. Lever om mulig produktet til gjenvinning. Kontakt kommunen der du bor for informasjon om hvor elektroniske apparater skal kasseres. Nye regler, som det europeiske WEEE-direktivet, som gjelder fra august 2005, skal fremme gjenvinning av kasserte elektroniske apparater.



NEXA

NEXA AB, DATAVÄGEN 37B, 436 32 ASKIM, SWEDEN
info@nexa.se | www.nexa.se

NEXA

FIRE & SAFETY



MTG-3000H KAASUHÄLYTIN



EN50194



TÄRKEÄÄ! LUE OHJEET HUOLELLISESTI JA SÄILYÄ NE.

Tämä käyttöohje sisältää kaasuhälyttimen asennus- ja käyttöohjeet. Lue tämä käyttöohje huolellisesti ennen hälyttimen asentamista ja säilytä se tulevan tarpeen varalta.

TUOTTEEN KUVAUS

MTG-3000H-kaasuhälytin on tarkoitettu kaasuvuotojen (maakaasu, kaupunkikaasu ja pullokaasu) havaitsemiseen. Hälytin soveltuu asennettavaksi asuntoihin, asuntovaunuihin ja veneisiin. Asuntovaunuissa ja veneissä hälytin kytketään 12 voltin tasavirtalähteeseen. Kotikäytössä hälytin kytketään verkkovirtaan käyttäen ulkoista 230 V AC – 12V DC -muuntajaa. Hälyttimen mukana toimitetaan kiinnityskannake, ruuvit ja ruuvitulpat ja muuntajan mukana toimitetaan 2 metrin liitäntäjohto.

OMINAISUUDET

- Kuumalanka-anturi
- Helppo asennus ja ylläpito
- Anturin itsediagnostiikka
- Nykyaikainen muotoilu
- Havaitsee kaikenlaiset tulenarat kaasut, kuten maa-, kaupunki- ja nestekaasun
- Sopii kaikkiin keittiöihin
- Erittäin luotettava ja vakaa
- Itsetestaustoiminto
- Kestävä anturipää
- Ei herkkä muille orgaanisille liuottimille
- Erittäin tarkka
- Voimakas hälytysääni (85 dB)
- Kolmen vuoden rajoitettu takuu
- Lisävaruste: autosarja

TEKNISET TIEDOT

Virtalähde: 12 voltin tasavirta +/-5 %

Muuntaja: AC 230 V, 50 Hz, 9 W, 12 V DC 300 mA

Herkkyys: Vastaa 6 prosentin pitoisuutta alemman räjähdysraja-arvon mukaan
 Propani 0,11 %
 Butaani 0,09 %
 Metaani 0,25 %

Virrankulutus: 1,5 W (hälytystilassa) 1 W (valmiustilassa)

Käyttölämpötila: -10 – 40 °C

Virta: enintään 110 mA

Ympäristön kosteus: enintään 95 %

Mitat: 75 x 75 x 35 mm

Äänimerkin voimakkuus: 85 desibeliä 3 metrin etäisyydellä

Valmiustila: Vihreä merkkivalo palaa

Hälytystila: Punainen merkkivalo vilkkuu ja hälytysääni kuuluu

Vikatila: Keltainen merkkivalo palaa

Havaittavat kaasutyyppit: Maakaasu, metaani, kaupunkikaasu, nestekaasu (esim. butaani tai propani)

VÄLTETTÄVÄÄ

- Hälytintä ei saa peittää. Se saattaa heikentää anturin toimintaa.
- Hälytintä ei saa altistaa kosteudelle.
- Hälytin on suojattava voimakkailta magneetti- tai sähkökentiltä sekä kovalta mekaaniselta rasitukselta ja iskulta.

KAASUHÄLYTTIMEN SIOJITUS

MTG-3000H-kaasuhälytin on tarkoitettu sisäkäyttöön kuiviin tiloihin, joissa on kaasuvuodon mahdollisuus.

Hälytin on sijoitettava siten, että hälytysääni on hyvin kuultavissa vuodon sattuessa. Maakaasua käytettäessä hälytin on sijoitettava 15–30 cm katon alapuolelle ja enintään 6 metrin päähän liedestä tai muusta kaasulla toimivasta laitteesta. Pistorasia, johon 12 voltin tasavirtasovitin kytketään, saa olla enintään 2 metrin päässä hälyttimestä. Nestekaasua käytettäessä hälytin on sijoitettava 15–30 cm lattian yläpuolelle ja enintään 4 metrin päähän liedestä tai muusta kaasulla toimivasta laitteesta. Hälyttimen suositeltuja sijoituspaikkoja ovat keittiöt, autotallit, matkailuautot ja asuntovaunut.

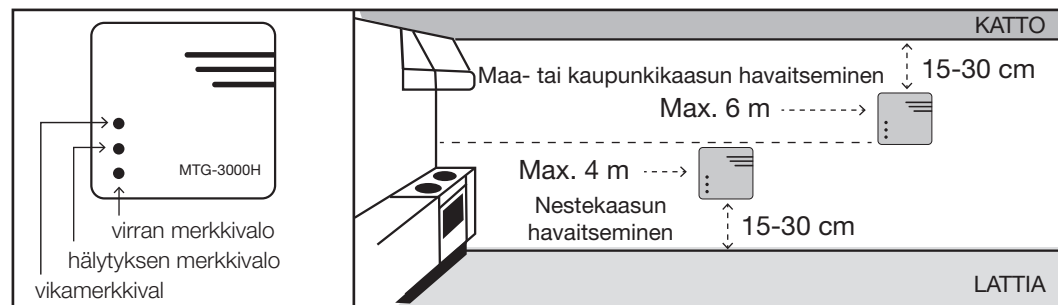
Kaasuhälytintä ei saa asentaa

- paikkaan, jonka lämpötila voi laskea alle -10 asteeseen tai nousta yli +40 asteeseen
- paikkaan, jossa on voimakkaita ilmavirtauksia, kuten tuulettimien, ovien tai ikkunoiden läheisyyteen
- kosteisiin tiloihin, kuten kylpy- tai suihkutiloihin, joissa ilman suhteellinen kosteus voi ylittää 95 prosenttia
- ulkorakennuksiin, kuten pullokaasun säilytystilaan
- suljettuihin tiloihin (kuten komeroihin tai verhojen taakse), jotka voivat estää hälytintä havaitsemasta kaasuvuotoa
- paikkoihin, joissa pöly tai lika voi tukkia anturin
- uunin, pesualtaan tai viemärin välittömään läheisyyteen.

KAASUHÄLYTTIMEN ASENNUS

- Katkaise sähkövirta pääkatkaisijasta ennen asennuksen aloittamista sähköiskujen ja laitevahinkojen välttämiseksi.
- Kun olet valinnut asennuskohdan, tarkista ettei kohdassa tai sen välittömässä läheisyydessä ole sähköjohdotusta tai putkistoja.

OIKEAT ASENNUSKOHDAT



KAASUHÄLYTTIMEN KÄYTTÖ

Kun kaasuhälytin on asennettu, VIHREÄ merkkivalo palaa. Kaasuhälytin suorittaa hälytysäänen itsetestauksen, jonka aikana PUNAINEN merkkivalo vilkkuu nopeasti. Muutaman sekunnin kuluttua kaasuhälyttimen äänimerkki loppuu ja hälytin palautuu valmiustilaan. Kaasuhälytin on nyt käyttövalmis.

Jos kaasuhälyttimen anturi havaitsee kaasua, hälytin antaa voimakkaan jaksottaisen äänimerkin ja PUNAINEN merkkivalo vilkkuu, kunnes ilman kaasupitoisuus on laskenut tietylle tasolle. Laite antaa hälytyksen, ennen kuin kaasupitoisuus voi aiheuttaa räjähdysvaaran.

Kun hälyttimen 12 voltin tasavirtavirtalähde kytketään irti ja takaisin kiinni, hälytin suorittaa itsetestauksen. Tämä toiminto takaa kaasuhälyttimen käyttövalmiuden.

KAASUHÄLYTTIMEN TESTAUS

Suosittelimme kaasuhälyttimen toiminnan testausta kerran viikossa.

Päästä kaasua tupakansytyttimestä hälyttimen vasemmalla puolella alareunassa, ritilän lähellä sijaitsevan anturin läheisyyteen. Hälyttimen pitäisi antaa voimakas jaksottainen ääni ja PUNAISEN merkkivalon pitäisi vilkkuu. Hälytys loppuu automaattisesti, kun anturia ympäröivän ilman kaasupitoisuus on laskenut. Tarkista kaasuhälytin säännöllisesti.

HÄLYTYKSEN SATTUESSA

Pysy rauhallisena ja toimi seuraavasti (ei välttämättä ilmoitetussa järjestyksessä):

- Sammuta kaikki avotuli, tupakat ja kynttilät välittömästi.
- Kun hälytys ilmenee normaalioloissa, sulje pääkaasuhana, kaasupullon venttiili tai muu vuodon aiheuttaja ja avaa ikkunat ja ovet tuuletuksen aikaansaamiseksi.
- Älä kytke sähkölaitteita (valokatkaisijoita, taskulamppuja, ovikelloja, puhelinta tai muita sähkölaitteita) päälle tai pois.
- Älä kosketa sähkökytkimiä. Pienikin kipinä saattaa aiheuttaa räjähdyksen.

- Jos kaasuvuotoja esiintyy jatkuvasti tai toistuvasti, ota yhteyttä kaasuntoimittajaan. Älä käytä puhelinta tai muuta sähkölaitetta kaasuvuotoaikana läheisyydessä ottaessasi yhteyttä kaasuntoimittajaan.

Jos hälytys jatkuu vielä kuittaamisen jälkeen eikä vuodon syy ole ilmeinen tai korjattavissa, poistu tilasta ja ILMOITA VÄLITTÖMÄSTI kaasuntoimittajalle tai ympärivuorokautiseen kaasupalvelunumeroon, jotta kaasujärjestelmä tulee tutkituksi ja tarvittavat korjaukset tehtyiksi.

Jos hälytys katkeaa tai lukitsimella varustettu hälytin kuitataan valmistajan ohjeiden mukaisesti ja hälytyksen aiheuttaja on tiedossa (esimeriksi avattu kaasulieden kaasuhana) ja kaasun lähde on suljettu ja on varmistettu, että kaikki laitteet on kytketty pois päältä, pääkaasuhana voidaan avata.

KAASUHÄLYTTIMEN YLLÄPITO

Kaasuhälytin on puhdistettava säännöllisesti pölykertymien ehkäisemiseksi. Pölyn voi poistaa imurilla ja harjasuulakkeella. Imuroi hälyttimen etusäleikkö ja kyljet varovasti.

Jos hälytin ei toimi asianmukaisesti, palauta se hälyttimen taustapuolella olevaan valmistajan osoitteeseen.

HUOMIO

ÄLÄ YRITÄ KORJATA LAITETTA ITSE. SEURAUKSENA VOI OLLA SÄHKÖISKU TAI KAASUHÄLYTTIMEN VIOITTUMINEN.

Kaasuhälytintä voidaan käyttää noin 5 vuotta. Tämän jälkeen hälytin on vaihdettava uuteen.

TURVAOHJEITA

Kaasuhälyttimen asennus on vasta yksi turvatoimi. Turvallisuutta voit lisätä toimimalla seuraavasti:

- Asenna kaasuhälytin asianmukaisesti, näitä ohjeita noudattaen.
- Testaa kaasuhälyttimen toiminta kerran viikossa.
- Huolehdi siitä, että sähkövirtapiirit eivät ylikuormitu.
- Pidä mielessä, että kaasun haju voi tuntua, ennen kuin hälytin antaa hälytyksen.

TÄMÄ TUOTE ON SULJETTU EIKÄ SITÄ VOI KORJATA. JOS LAITTEESEEN KAJOTAAN, TAKUU MITÄTÖITYY. JOS TUOTE ON VIALLINEN OSTETTAESSA, OTA YHTEYTTÄ MYYJÄÄN JA ESITÄ TUOTE JA OSTOKUIITTI.

VIKAMERKKIVALON PALAESSA

Laite suorittaa itsetestauksen turvallisuuden takaamiseksi. Mahdollisesta toimintavirheestä kertoo VIKAMERKKIVALON vilkkuminen ja samaan aikaan esiintyvä äänimerkki. Tämä voi johtua myös laitteen sisäisestä ongelmasta.

Jos laite antaa vikailmoituksen, tarkista ensin

- että ympäröivä lämpötila on laitteen toiminta-alueella (-10+40 °C).
- ettei ilmassa ole kemikaaleja, jotka olisivat voineet aiheuttaa vikailmoituksen (esim. suuri happo- tai alkoholipitoisuus). Jos kemikaalipitoisuutta ei voida selvittää, laite on siirrettävä toiseen huoneeseen. Jos laite ei toisessa huoneessa anna vikailmoitusta, ongelma on huoneessa, johon laite on asennettu.

Jos laite antaa yhä vikailmoituksen alkuperäisessä huoneessa, ongelma on laitteessa itsessään:

- Kaasuhälyttimeen on tullut sisäinen vika.
- Kaasuhälytin on ollut käytössä noin viisi vuotta.

Tämän jälkeen hälytin on vaihdettava uuteen.

RAJOITETTU TAKUU

Valmistaja myöntää kaasuhälyttimelle normaalissa käytössä kolmen vuoden materiaali- tai valmistusviat kattavan takuun. Valmistaja ei ole velvollinen korjaamaan tuotetta tai vaihtamaan osia uusiin, jos käy ilmi, että tuotetta on käytetty väärin, vahingoitettu tai siihen on tehty muutostöitä ostopäivän jälkeen. Viallinen hälytin on toimitettava ostokuitin kanssa postimaksu ja palautuspostimaksu maksettuna paikalliselle jakelijalle. Valmistajan korvausvastuu ei missään tapauksessa ylitä hälyttimen uuteen vaihtamisesta aiheutuvia kustannuksia eikä valmistaja missään tapauksessa vastaa seurannaisvahingoista tai kaasuhälyttimen toimintahäiriön aiheuttamista vahingoista.

NEXA TRADING AB EI VASTAA HENKILÖ- TAI OMAISUUSVAHINGOISTA EIKÄ TULIPALOSTA AIHEUTUVISTA SEURANNAISVAHINGOISTA. NEXA TRADING AB:N RAJOITETUN TAKUUN MUKAINEN VASTUU RAJOITTUU VIALLISEN LAITTEEN KORJAAMISEEN TAI UUTEEN VAIHTAMISEEN VALINTANSA MUKAAN. NEXA TRADINGAB:N LAIN MUKAINEN KORVAUSVASTUU EI MISSÄÄN TAPAUKSESSA YLITÄ TUOTTEEN OSTOHINTAAN. KAASUHÄLYTIN EI KORVAA OMAISUUS-, HENKILÖ-, HENKI- TAI MUUTA VAKUUTUSTA. ASIANMUKAISEN VAKUUTUSTURVAN HANKKIMINEN ON ASIAKKAAN VASTUULLA. VAKUUTUSASIOISSA ASIAKASTA KEHOTETAAN KÄÄNTYMÄÄN VAKUUTUSYHTIÖN PUOLEEN.

Takuu ei vaikuta lainmukaisiin oikeuksiisi. Tämä hälytin soveltuu ainoastaan yhden kotitalouden yksityisasuntoihin eikä se sovellu useamman perheen yksityisasuntoihin tai liikekiinteistöihin.

Sähkölaitteita ei saa hävittää kotitalousjätteen mukana. Tuotteen kierrätyksessä on noudatettava paikallista lainsäädäntöä. Elokuussa 2005 voimaan tuli sähkö- ja elektroniikkaromun kierrätystä käsittelevä nk. WEEE-direktiivi.



NEXA

NEXA AB, DATAVÄGEN 37B, 436 32 ASKIM, SWEDEN
info@nexa.se | www.nexa.se